

2023年度
電気関係学会東北支部連合大会

展示会実施要領

2023年8月25日

電気関係学会東北支部連合大会事務局

はじめに

このたびは、「電気関係学会東北支部連合大会・展示会」にご出展をいただき、ありがとうございました。

この手引は、連合大会・展示会を円滑に運営するにあたって、出展者に最小限守っていただかなければならない規則と、出展効果をより一層高めていただくための諸手続について記載してあります。

連合大会が所期の目的を果たし、成功裡に終了するために主催事務局は十分な対策を講じますが、出展者におかれましても、以下の各事項を御理解の上、出展成果を一段と高めていただきますよう御協力をお願いいたします。

1. 展示会概要

- (1) 開催日時 2023年9月5日（火） 9：00～15：00
 2023年9月6日（水） 9：00～15：00

- (2) 会場 公立大学法人 岩手県立大学
 〒020-0693 岩手県滝沢市巣子 152-52 共通講義棟1F、3F
 ※詳細は、「3. 会場全体図」をご参照ください。

- (3) 主催 電気関係学会東北支部連合事務局
 〒980-8579 仙台市青葉区荒巻字青葉 6-6-05
 東北大学工学部電気・情報系内

(4) 日程

9月4日（月）	搬入・設置調整	14：00～16：00
9月5日（火）	ブリーフィング	8：50～ 9：00
	展示会	9：00～15：00
9月6日（水）	ブリーフィング	8：50～ 9：00
	展示会	9：00～15：00
	搬出	15：00～16：00

※スケジュールは変更になる可能性があります。予めご了承ください。

2. 搬入および搬出

(1) 搬入日時

【搬入日時】： 2023年9月4日（月） 14:00~16:00

※ 配送の場合は上記時間指定にて下記送付先までお送りください。送付荷物には別紙1の荷札を記入のうえ全てに貼り付けて下さい。

<送付先> 〒020-0693

岩手県滝沢市巣子 152-52

岩手県立大学 ソフトウェア情報学部事務室

TEL 019-694-2500

※発送する際には、発送前に電話連絡をお願いします。

【搬出日時】： 2023年9月6日（水） 15:00~16:00

※出展各社にて運送会社と配送の手配をお願いします。

(2) 搬入出経路：「3. 会場全体図 4. 展示会場案内図」をご参照ください。

3. 会場全体図

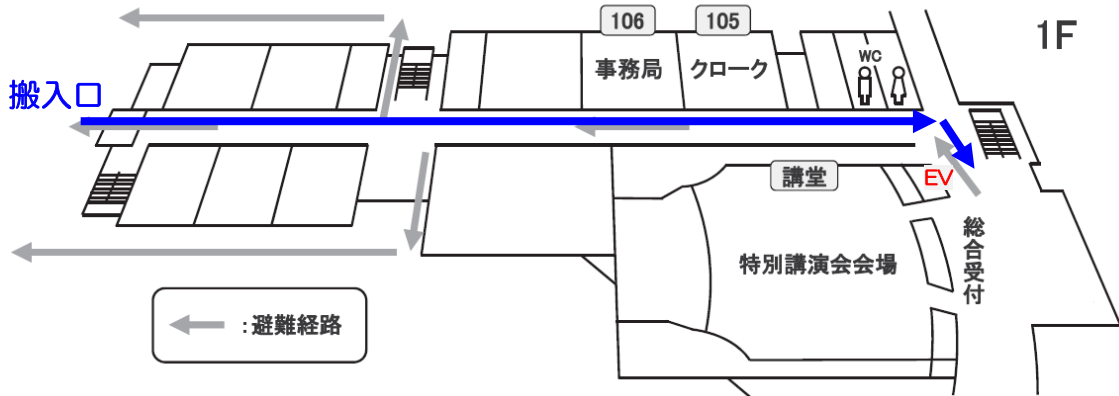
岩手県立大学 滝沢キャンパス MAP



- 荷降ろし後、車両は構内（赤矢印）を徐行し、駐車場へ駐車願います。
（敷地内の駐車について、空いている駐車スペースにご自由に停めてください）

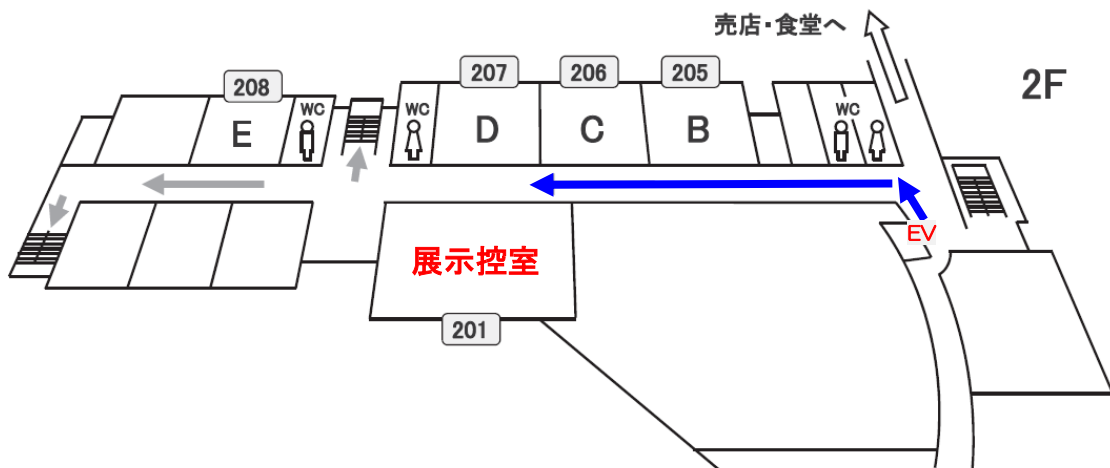
4. 展示会場案内図

< 共通講義棟 1階 >



- エレベータ使用の場合：青矢印の方向に進み、総合受付脇のエレベータより2階展示会場へ移動してください。エレベータ（耐荷重 1150kg、内寸 1.7m×1.6m 程度、長さ 2.4m）が使用できます。

< 共通講義棟 2階 >



- 展示会場への搬入出時には、扉など施設を破損しないよう十分ご注意ください。事故が起こった場合は直ちに事務局へご連絡ください。なお、修復にかかる費用は後日、該当出展者に請求します。
- 搬入、搬出時に出た空容器や残材など、ゴミは各自お持ち帰りください

5. 展示仕様等

(1) 展示スペース

<展示 A> 展示台（幅 180cm×奥行 90cm）のスペース 電源使用不可

<展示 B> 展示台（幅 180cm×奥行 90cm）のスペース 電源使用可（2A 程度）

(2) 社名版の設置は、大会事務局にて行います。

(3) 製品説明用のパネル等は、出展者側で設置してください。

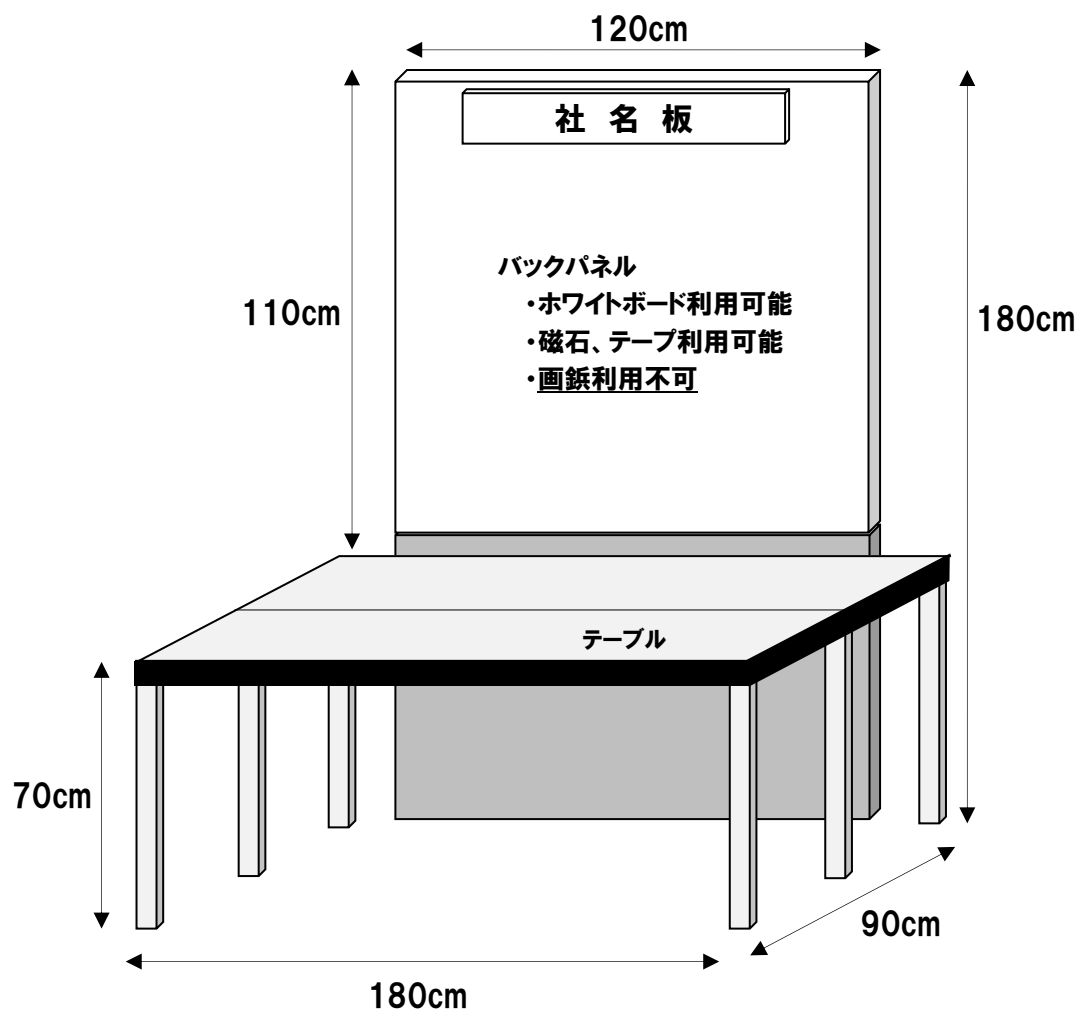
(4) 展示台背面のバックパネルはホワイトボードとなります。磁石・テープ等の使用は可能ですが、ピン（画鋸）等の使用は不可とします。

(5) 電源コンセントは、各展示台の下部に用意しますが、余裕を持った電源コード・テーブルタップ等をご準備ください。

(6) 展示台には白色テーブルクロスを用意しますが、持ち込みのテーブルクロスも利用可能です。

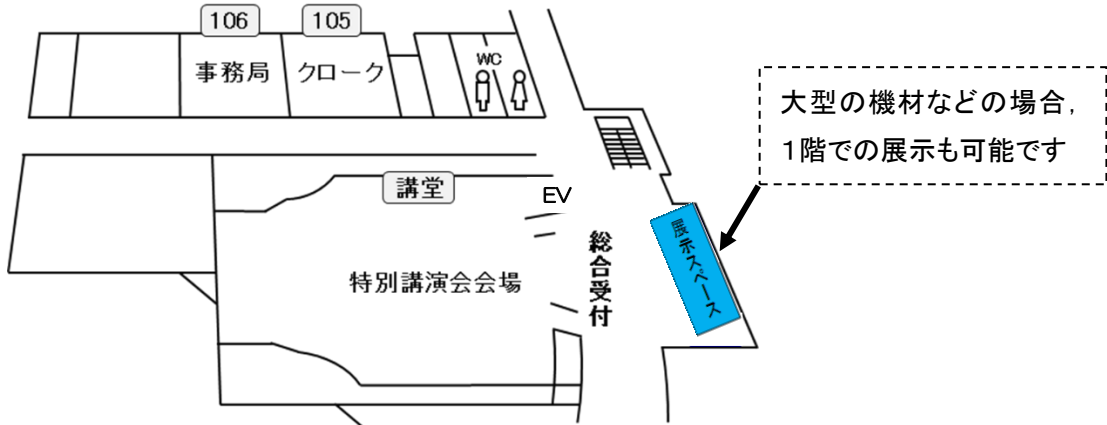
(7) 展示ブースのイメージは、以下のとおりです。

展示 A, B の場合、長さ 180cm×幅 45cm の机を 2 つ並べ、長さ 180cm×幅 90cm のスペースとなります。

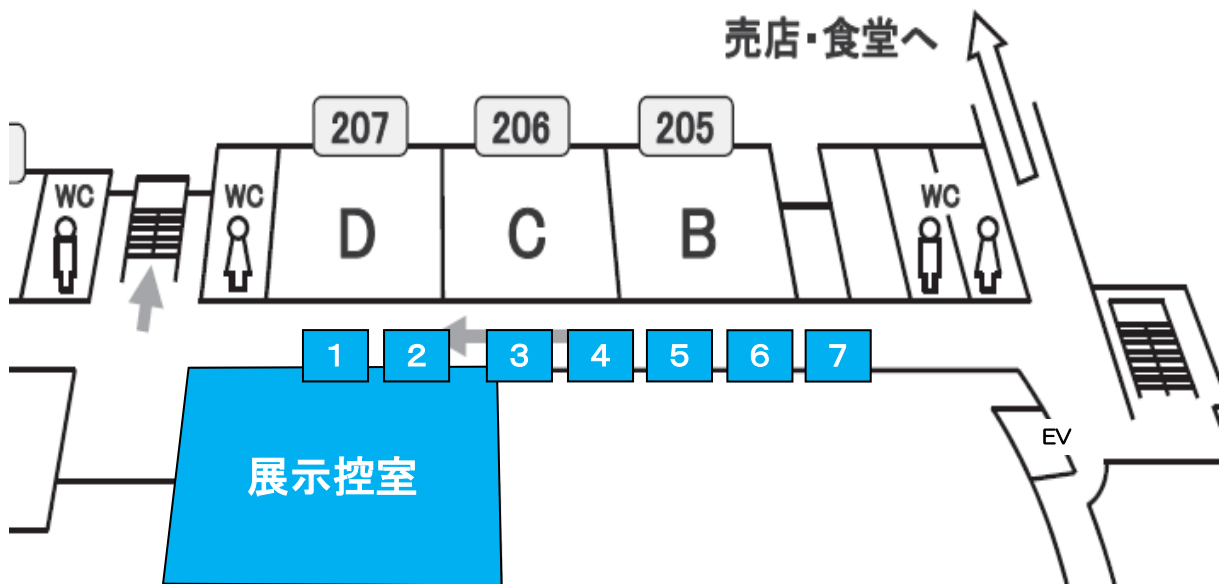


6、展示レイアウト

< 共通講義棟 1階 >



< 共通講義棟 2階 >



出展企業・団体一覧 ※出展ブース No.順

No.	企業名・団体名
1	一般財団法人 日本気象協会 様
2	大和電設工業株式会社 様
3	東日本電子計測株式会社 様
4	株式会社サステナ 様
5	株式会社ピーぷる 様
6	株式会社アルチザネットワークス 様
7	岩手インフォメーション・テクノロジー株式会社 様

7. 注意事項等

- (1) 展示品の搬入出、セッティング等については、展示各社責任をもって実施してください。
- (2) 展示ブースへのセッティング(カタログ・製品の設置、電源使用時の動作確認等)は、**搬入と合せて9月4日(月) 16:00までの完了**でお願い致します。
- (3) 搬入出時は、車両乗り入れによる事故など、怪我等のないように十分注意してください。
- (4) 展示会場には**9月5日(火)、6日(水) 両日とも8:30から入れます**ので、当日の事前準備は30分をお願い致します。
- (5) 展示会場は、多くの方が通りますので、展示品ならびに貴重品の管理については、各出展者の説明員の方が責任をもって管理してください。
- (6) 展示会スペースには、事務局展示会担当者を配置いたします。
- (7) 展示期間中、各出展者の説明員の方は展示会場に極力常駐くださるようお願い致します。
- (8) 展示や実演などによって強度の音響や光線、熱気、強い電磁波などが発生する恐れがある場合は、予め予防措置をとってください。
- (9) 事務局は会場の保安全管理、秩序の維持、公衆の安全のため、これらに支障があると認められた展示や実演については、出展者に対して適切な対策をお願いすることがあります。また、場合によっては展示や実演の制限・中止をして頂くこともあります。
- (10) 展示にあたっては、火気等に十分注意するとともに異常を発見した場合は、速やかに事務局展示担当者にご連絡をお願い致します。
- (11) 搬入時～展示会終了時まで、展示控室に展示物品・搬入出用ダンボール等を保管することができますので、事務局展示会担当者までお申し出ください(但し、日中帯は施錠しませんので、貴重品等はお手元に保管ください)。
- (12) 学内に喫煙スペースはありません。
- (13) 各出展者の説明ご担当者には、会期中の昼食を用意いたします。(本メールの返信にて人数をお知らせ下さい。)
- (14) その他、搬入日および展示会当日(搬出を含む)は、事務局展示会担当者の指示にご対応ください。

■本件お問合せ先

〒981-0952

宮城県仙台市青葉区中山7丁目2-1 東北電力(株)研究開発センター(研究企画)内
電気関係学会東北支部 連合大会事務局 担当: 山田信一

E-mail: yamada.shinichi.ct@tohoku-epco.co.jp

TEL: 070-8805-9513 / Fax: 022-278-2176